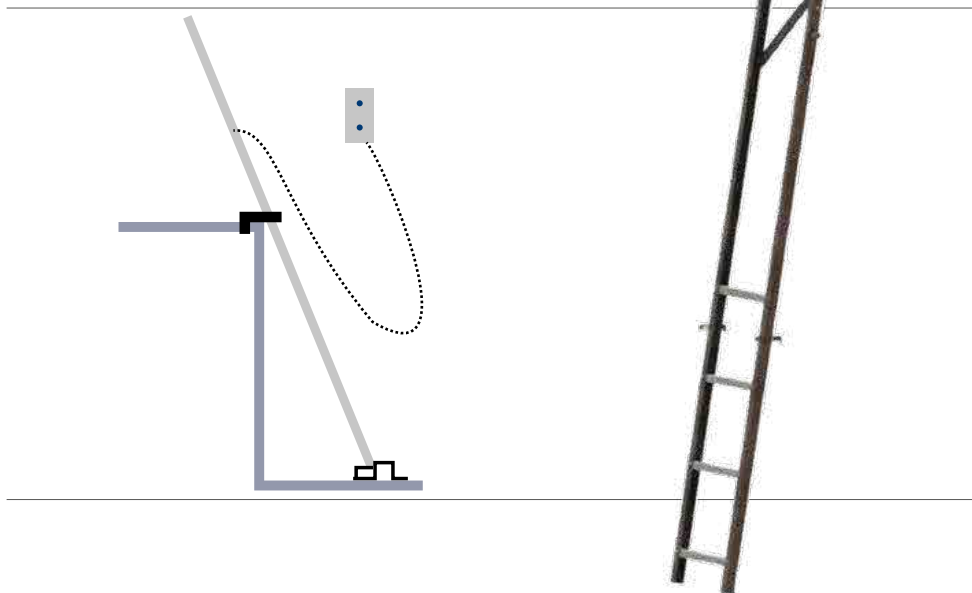


- F** FICHE TECHNIQUE
- GB** TECHNICAL SHEET
- D** TECHNISCHE DATEN
- CZ** TECHNICKÝ LIST



- F** ÉCHELLE PLIABLE EN 81-20
- GB** FOLDABLE LADDER EN 81-20
- D** FALTBAR LEITER EN 81-20
- CZ** SKLÁDACÍ ŽEBŘÍK EN 81-20

OCTÉ

CSEH100...

FONCTION

L'échelle pliable est prévue pour accéder à la fosse de l'ascenseur.

COMPOSITION

- échelle pliable conforme EN 81-20
- 1 support intégré à l'échelle, équipé d'un contact de sécurité précâblé (L 4 m)
- accessoires de fixation

INFORMATIONS COMPLÉMENTAIRES

Normes	• conforme à : EN 81-20			
Caractéristiques techniques	• matière : aluminium • charge maximale : 150 kg • câble H07RN-F 3G1 mm ² (L 4 m) • contact de sécurité 1NC/NO			
	CSEH100100	CSEH100200	CSEH100300	CSEH100400
poids	9,8 kg	11 kg	13 kg	15 kg
nombre de barreaux	4	5	6	7
hauteur dépliée	2135 mm	2425 mm	2815 mm	3105 mm
hauteur pliée	2442 mm	2732 mm	3 122 mm	3412 mm
compatible profondeur cuvette	681-960 mm	961-1241 mm	1242-1648 mm	1619-1900 mm
Conditions d'installation	• utilisation pour des fosses dont la profondeur est comprise entre 681 mm et 1900 mm selon le modèle • fixation dans la gaine, facilement accessible depuis la porte palière • ne doit pas engager les pièces en mouvement de l'ascenseur			

MAINTENANCE/ENTRETIEN

- contrôler visuellement s'il y a des traces de corrosion
- vérifier le serrage de toutes les fixations

FUNCTION

The tiltable ladder is intended to provide access to the pit of the shaft.

COMPOSITION

- Flodable ladder EN 81-20
- 1 built-in support, fitted with a pre-wired safety contact (L 4 m)
- fastening accessories

ADDITIONAL INFORMATIONS

Standards	• compliant with: EN 81-20			
Technical characteristics	<ul style="list-style-type: none"> • material : aluminium • max. load: 150 kg • câble H07RN-F 3G1 mm² (L 4 m) • 1NC/NO safety contact 			
	CSEH100100	CSEH100200	CSEH100300	CSEH100400
weight	9,8 kg	11 kg	13 kg	15 kg
Number of bars	4	5	6	7
Unfolded height	2135 mm	2425 mm	2815 mm	3105 mm
folded height	2442 mm	2732 mm	3 122 mm	3412 mm
compatible pit depth	681-960 mm	961-1241 mm	1242-1648 mm	1619-1900 mm
Installation conditions	<ul style="list-style-type: none"> • Intended for use in pits where the depth is between 681 mm and 1900 mm depending on model • attachment inside the shaft, easily accessible from the landing door • must not interfere with any of the moving parts of the lift 			

MAINTENANCE/SERVICE

- visually inspect for any signs of corrosion
- check the tightness of all the fasteners

FUNKTION

Die kippbare Leiter dient dem Zugang zur Schachtgrube des Aufzugs.

LIEFERUMFANG

- Faltbare Leiter EN 81-20
- 1 Einbauträger mit vorkonfektioniertem Sicherheitskontakt (L 4 m)
- Befestigungszubehör

ZUSÄTZLICHE ANGABEN

Normen	• gemäß: EN 81-20			
Technische Daten	<ul style="list-style-type: none"> • Werkstoff: Aluminium • Max. Last 150 kg • Kabel H07RN-F 3G1 mm² (L 4 m) • 1NC/NO Sicherheitskontakt 			
	CSEH100100	CSEH100200	CSEH100300	CSEH100400
Gewicht	9,8 kg	11 kg	13 kg	15 kg
Anzahl der Stäbe	4	5	6	7
Ungefaltete Höhe	2135 mm	2425 mm	2815 mm	3105 mm
Gefaltete Höhe	2442 mm	2732 mm	3 122 mm	3412 mm
Kompatible Grübeltiefe	681-960 mm	961-1241 mm	1242-1648 mm	1619-1900 mm
Montagebedingungen	<ul style="list-style-type: none"> • Für den Einsatz in Gruben, bei denen die Tiefe je nach Modell zwischen 681 mm und 1900 mm liegt • Befestigung im Schacht, leicht zugänglich über die Schachttür • Die Leiter darf die beweglichen Teile des Aufzugs nicht behindern 			

WARTUNG/INSTANDHALTUNG

- Auf Korrosionsspuren sichtprüfen.
- Anzug aller Befestigungselemente prüfen.

FUNKCE

Sklopný žebřík je určen k přístupu do prohlubně výtahu.

SLOŽENÍ

- Skládací žebřík EN 81-20
- 1 vestavěná opěrka, která je vybavena bezpečnostním kontaktem (D 4 m)
- montážní příslušenství

DOPLŇKOVÉ INFORMACE

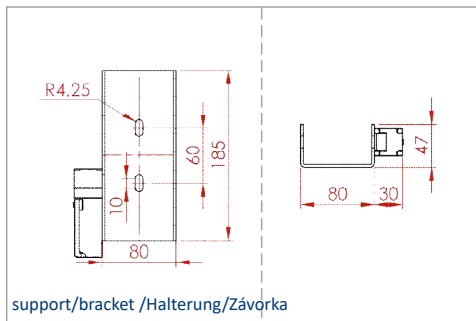
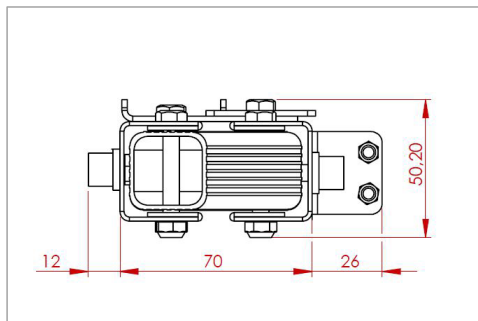
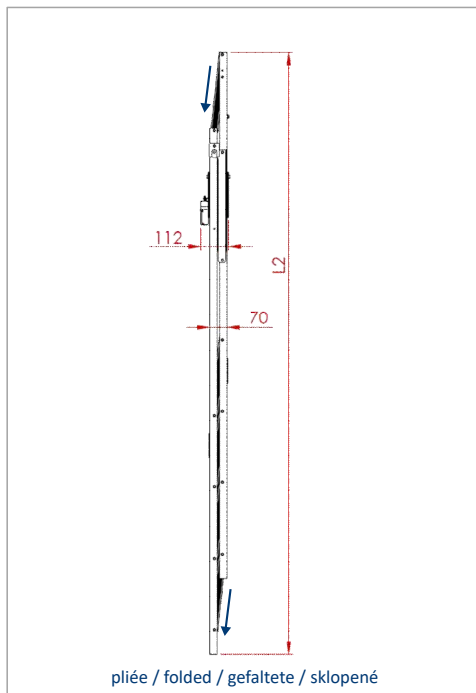
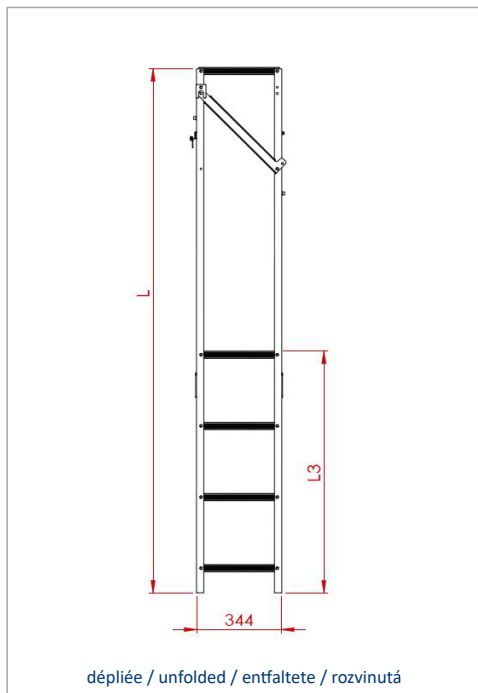
Normy	• odpovídá: EN 81-20			
Technické charakteristiky	<ul style="list-style-type: none"> • materiál: hliník • max. zatížení: 150 kg • kabel H07RN-F 3G1 mm² (D 5 m) • bezpečnostním kontakt 1NC / NO 			
	CSEH100100	CSEH100200	CSEH100300	CSEH100400
hmotnost	9,8 kg	11 kg	13 kg	15 kg
Počet pruhů	4	5	6	7
Rozvinutá výška	2135 mm	2425 mm	2815 mm	3105 mm
Sklopené výšky	2442 mm	2732 mm	3 122 mm	3412 mm
Kompatibilní hloubka jámy	681-960 mm	961-1241 mm	1242-1648 mm	1619-1900 mm
Podmínky instalace	<ul style="list-style-type: none"> • Určeno pro použití v jámkách, kde je hloubka mezi 681 mm a 1900 mm v závislosti na modelu • upevnění v šachtě, snadno dostupné ze stanicových dveří • nesmí bránit pohyblivým částem výtahu 			

ÚDRŽBA

- proveďte vizuální kontrolu, zda se na zařízení nevyskytuje koroze
- ověřte řádné dotažení spojů

DIMENSIONS / SIZES / TECHNISCHE DATEN / ROZMĚRY

	L (mm)	L2 (mm)	L3 (mm)
CSEH100100	2135	2442	984
CSEH100200	2425	2732	1274
CSEH100300	2815	3122	1564
CSEH100400	3105	3412	1854



OCTÉ

Lift Equipment

www.octe.eu

Z.I. de Saint Arnoult - Route de Brezolles - 28170 Châteauneuf en Thymerais - FRANCE

 +33 (0) 9 69 32 22 57