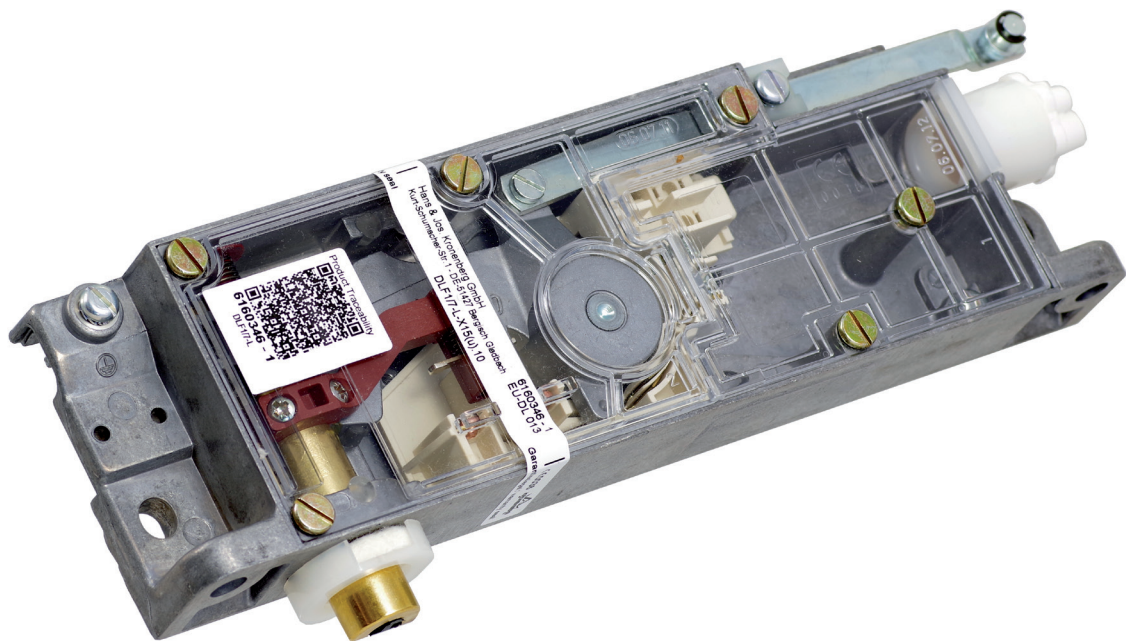


dargestellt / shown:
DLF1/7 - L - X15 (u) .10



Merkmale

Allgemein:

- **Metallgehäuse** mit hoher Stabilität
- **Klarsichtdeckel** zur optimalen Funktionskontrolle
- **geräuscharm** durch Aufsetzpuffer in beiden Richtungen
- **wartungsfrei** durch **Dauerschmierung** mit hochwertigen Schmierstoffen (bis zu -30 °C)
- geölter **Filzring** am Riegelbolzen zur Schmierung sowie zur Abdichtung gegen Schmutz und Staub (bei X-Maß ≥ 10 mm)
- zwangsläufige **Fehlschließesicherung** beim DLF1/7 für den Einsatz in Personenaufzügen
- Kontakte mit **massiver Feinsilberauflage** für eine zuverlässige Funktion auch bei niedrigen Spannungen und Strömen
- **Hilfsschalter** als Öffner und/oder Schließer mit zwei galvanisch getrennten Kontakten möglich
- umfangreiches Zubehörprogramm

Besonderheiten:

- **Kontaktträgerersatz** mit Sperrmittelschalter und optional doppeltem Hilfsschalter
- optional: justierbarer **Türschalter** zur Überwachung der Schließstellung (PZ73)
- komfortable Verdrahtung durch **großen Anschlussraum**
- Klemmen mit **Druckplatte** für den Anschluss von zwei Leitungen
- Anschluss für **Bowdenzug** oder Seilzug zur Betätigung oder Entriegelung verfügbar, z. B.
 - Anwendungsfall 1: Entriegelung von der Schachtgrubenleiter ($< 1,80$ m nach EN 81-20)
 - Anwendungsfall 2: versetzter Notentriegelungsdreikant (< 2 m nach EN 81-20)
 - Anwendungsfall 3: Betätigung über Bowdenzug als Alternative zur Zugstange
- **kompatibel** zu nicht mehr verfügbaren Kronenberg-Türverriegelungen (TV1, TVL1)

features

general:

- **metal housing** with high stability
- **transparent cover** for optimal function control
- **silent** due to buffers in both directions
- **maintenance-free** by **permanent lubrication** with high quality lubricants (up to -30 °C)
- oiled **felt ring** at latch bolt for lubrication as well as for sealing against dirt and dust (at X-dimension ≥ 10 mm)
- constrained **faulty closure** at DLF1/7 for use in passenger lifts
- contacts with **solid fine silver plating** for a reliable function even at low voltages and currents
- **auxiliary switch** as normally closed contact and/or normally open contact with two galvanically isolated contacts possible
- extensive range of accessories

special features:

- **contact holder insert** with switch for locking mechanism and double auxiliary switch as option
- optional: adjustable **door switch** for monitoring the closing position (PZ73)
- comfortable wiring by **large terminal compartment**
- terminals with **pressure plate** for the connection of two lines
- connection for **bowden cable** or cable pull for actuation or unlocking available, e.g.
 - application 1: unlocking from the pit ladder (< 1.80 m according to EN 81-20)
 - application 2: offset emergency release triangle (< 2 m according to EN 81-20)
 - application 3: actuation by bowden cable as alternative to pull rod
- **compatible** with no longer available Kronenberg door interlocks (TV1, TVL1)

Bestellangaben / order information codes:

DLF1/7 - L - X... (u) .10 .1 .6 .9/01 .-30°

<p>Grundgerät / basic type:</p> <p>DLF1/7 mit Fehlschließsicherung with faulty closure device</p> <p>DL1/6 ohne Fehlschließsicherung without faulty closure device</p> <p>DLF1/7-UL mit UL-Zulassung with UL-certification</p> <p>Ausführung / operating direction:</p> <p>R Rechtsausführung right-hand operation</p> <p>L Linksausführung left-hand operation</p> <p>Bolzenlänge / length of latch bolt:</p> <p>X... Maß (in mm) zwischen Türverriegelung und Türkante [X ≥ 5 mm bis 90 mm*] dimension (in mm) between door interlock and door edge [X ≥ 5 mm to 90 mm*]</p> <p>Riegelbolzenmaterial / latch bolt material:</p> <p>ohne Angabe Messing without specification brass</p> <p>CHR***) Messing verchromt / chromed brass V2A Edelstahl / stainless steel</p> <p>Ausführung des Riegelbolzens / version of latch bolt:</p> <p>(u) Anschrägung unten (bodenseitig) bevel below (base side)</p> <p>(o) Anschrägung oben (deckelseitig) bevel above (cover side)</p> <p>(i) Anschrägung innen / bevel inside</p> <p>(a) Anschrägung außen / bevel outside</p> <p>(ANS0) keine Anschrägung bei DL / without bevel at DL</p> <p>(ANS...) Sonderanschrägung bei DL / special bevel at DL</p> <p>Betätigungsart / kind of actuation:</p> <p>.10 über Zugstange / by pull rod</p> <p>.14 über Bowdenzug / by bowden cable</p> <p>.20 aufgeschraubter Rollenhebel screwed on roller lever</p> <p>.30 aufgeschraubter Rollenhebel und Zugstange screwed on roller lever and pull rod</p> <p>.40 über Seitenlagerbock / by annexed roller lever</p> <p>.40/180 über Seitenlagerbock (gedreht) by annexed roller lever (turned)</p> <p>.50 über Seitenlagerbock parallel aufgesetzt by annexed roller lever attached parallel</p> <p>.50/180 über Seitenlagerbock parallel aufgesetzt (gedreht) by annexed roller lever attached parallel (turned)</p> <p>.10/KOPPEL Ausführung .10 mit zusätzlicher Koppelstange version .10 with additional coupling rod</p>	<p>↳ Sonderausführung / special version:</p> <p>.-30° für den Einsatz bei Temperaturen bis -30 °C for use at temperatures up to -30 °C</p> <p>Hilfsschalter / auxiliary switch:</p> <p>.9/01 Kontakt bei entriegelter Tür geschlossen contact at unlocked door closed</p> <p>.9/02 2 Kontakte bei entriegelter Tür geschlossen 2 contacts at unlocked door closed</p> <p>.9/11 1 Kontakt bei entriegelter Tür geschlossen, 1 Kontakt bei entriegelter Tür offen 1 contact at unlocked door closed, 1 contact at unlocked door open</p> <p>Türschalter / door switch:</p> <p>.6 eingebaut, bodenseitig betätigt installed, base side actuated</p> <p>.7 eingebaut, deckelseitig betätigt installed, cover side actuated</p> <p>Notentriegelung / emergency release:</p> <p>ohne Angabe bodenseitig (stets vorhanden)</p> <p>without specification base side (always existing)</p> <p>.1 bodenseitig und deckelseitig base side and cover side</p> <p>.5 bodenseitig und Anschluss für externe Notentriegelung über Seilzug oder Handbetätigung base side and connection for external emergency release by pull rod or manual operation</p> <p>.14 bodenseitig und Anschluss für externe Notentriegelung über Bowdenzug base side and connection for external emergency release by bowden cable</p>
---	---

*) weitere auf Anfrage / others on request

**) Standard bei Ausführung DLF1/7-UL
standard at version DLF1/7-UL

fett gekennzeichnete Parameter sind standardmäßig vorhanden / parameters marked in bold print are available as standard

Technische Daten:

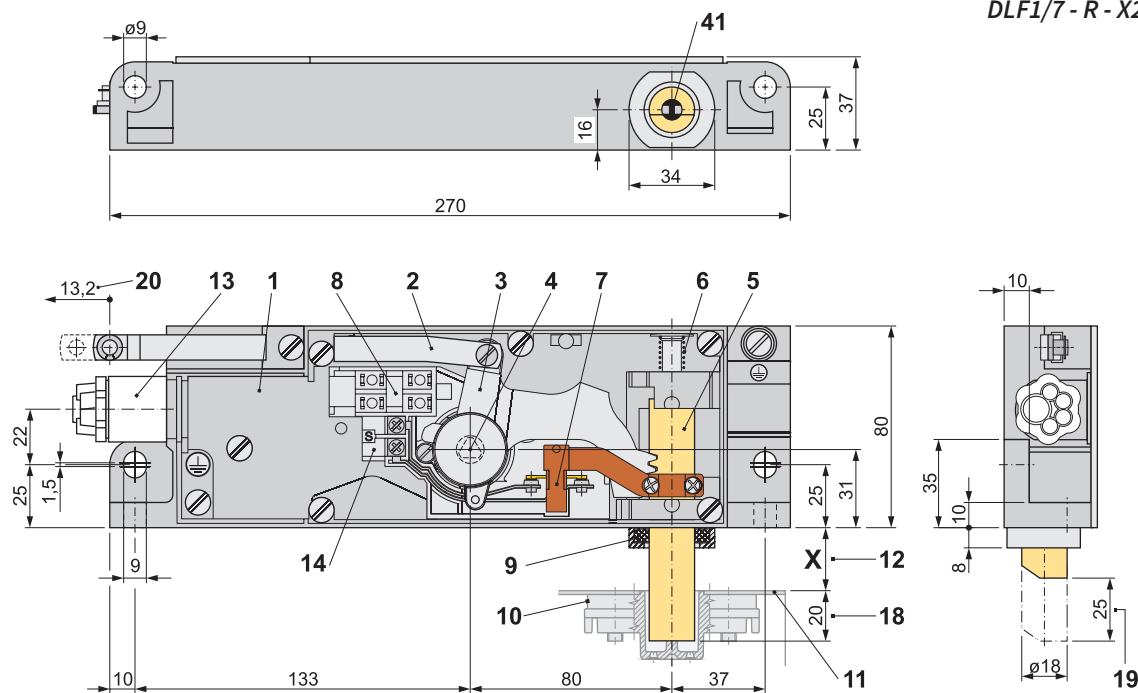
Normen	EN 81-20, EN 81-50, EN 60947-5-1
Zulassungen	Baumusterprüfbescheinigung: EU-DL 013 (DLF1/7) und EU-DL 015 (DL1/6) UL-Zertifikat 20141104-SA34041 (DLF1/7-UL)
Schaltleistung:	U _i = 250 V I _{th} = 10 A U _{imp} = 4 kV
Sperrmittelschalter	AC-15: U _e = 230 V I _e = 2 A DC-13: U _e = 200 V I _e = 2 A
Hilfsschalter .9/...	AC-15: U _e = 230 V I _e = 2 A DC-13: U _e = 200 V I _e = 0,5 A
Kurzschlussfestigkeit	T 10 A F 16 A
Kontaktwerkstoff	Feinsilber
Betätigung:	
Betätigungsmoment (typisch)	1,5 Nm am Rollenhebel
Betätigungskraft (typisch)	40 N an der Zugstange 17,5 N am Rollenhebel (bei 35 mm Hub)
max. Kraft im Ruhezustand	5 N an der Zugstange
Anschluss	über Schraubklemme max. 2,5 mm ² , Kabeleinführung PG16 mit Kabeltülle
Schutzart	IP40 (IP20 bei .6 und .7)
Umgebungstemperatur	-10 °C bis +65 °C (Sonderausführung bis -30 °C)
Gewicht	850 g bis 1100 g (je nach Ausführung)

technical data:

norms	EN 81-20, EN 81-50, EN 60947-5-1
certificates	type approval certificate: EU-DL 013 (DLF1/7) and EU-DL 015 (DL1/6) UL-certificate 20141104-SA34041 (DLF1/7-UL)
switching capacity:	U _i = 250 V I _{th} = 10 A U _{imp} = 4 kV
switch for locking mechanism	AC-15: U _e = 230 V I _e = 2 A DC-13: U _e = 200 V I _e = 2 A
auxiliary switch .9/...	AC-15: U _e = 230 V I _e = 2 A DC-13: U _e = 200 V I _e = 0.5 A
short-circuit capacity	T 10 A F 16 A
contact material	fine silver
actuation:	
actuation torque (typical)	1.5 Nm at the roller lever
actuation force (typical)	40 N at the pull rod 17.5 N at the roller lever (at 35 mm stroke)
max. force in non-operating state	5 N at the pull rod
connection	by screw terminal max. 2.5 mm ² cable entry PG16 with cable sleeve
level of protection	IP40 (IP20 at .6 and .7)
ambient air temperature	-10 °C up to +65 °C (special version up to -30 °C)
weight	850 g to 1100 g (according to version)

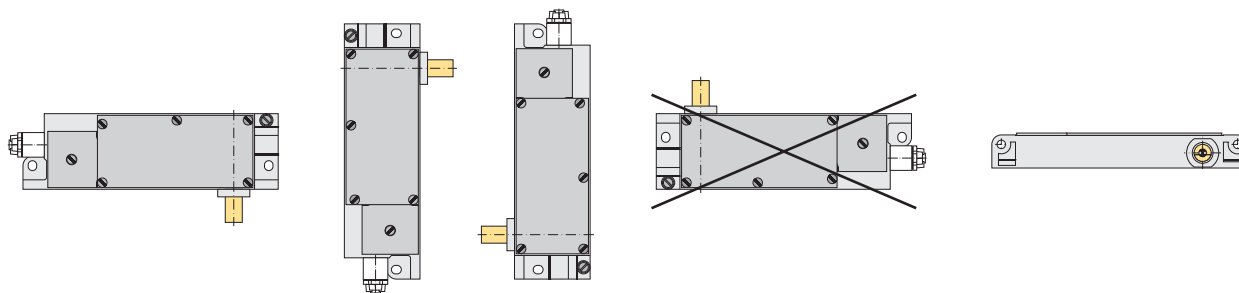
Geräteabmessungen / device dimensions:

dargestellt / shown:
DLF1/7 - R - X20 (u) .10



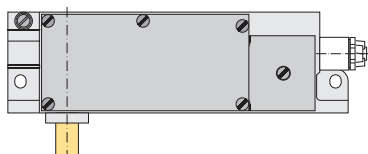
- | | | | |
|----|---|----|--|
| 1 | Gehäuse | 1 | housing |
| 2 | Zugstange | 2 | pull rod |
| 3 | Zahnhebel | 3 | tooth lever |
| 4 | Zahnhebelachse mit Dreikant (bodenseitig) | 4 | tooth lever axis with triangle (base side) |
| 5 | Riegelbolzen (Sperrmittel) | 5 | latch bolt (locking mechanism) |
| 6 | Rückdruckfeder | 6 | return spring |
| 7 | Sperrmittelschalter | 7 | switch for locking mechanism |
| 8 | Hilfsschalter (optional) | 8 | auxiliary switch (as option) |
| 9 | geölter Filzring mit Halter (ab $X \geq 10$ mm) | 9 | oiled felt ring with holder (from $X \geq 10$ mm) |
| 10 | Riegelbüchse (entfällt bei DL1/6) | 10 | latch plate (does not apply at DL1/6) |
| 11 | Türblatt / Türkante | 11 | door leaf / door edge |
| 12 | X-Maß nach Kundenvorgabe | 12 | X-dimension according to customer specification |
| 13 | Kabeleinführung | 13 | cabl e entry |
| 14 | Anschlussklemmen | 14 | connecting terminals |
| 18 | Eintauchtiefe des Riegelbolzens in die Riegelbüchse (Nennmaß) | 18 | immersion depth of the latch bolt into the latch plate (nominal dimension) |
| 19 | Bolzenhub | 19 | bolt stroke |
| 20 | Betätigungsweg | 20 | actuating travel |
| 41 | Fehlschließsicherung (entfällt bei DL1/6) | 41 | faulty closure device (does not apply at DL1/6) |

Gebrauchslagen / customary positions:

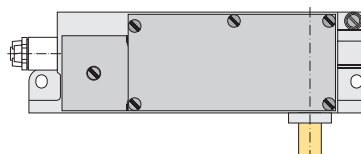


Ausführung / operating direction:

- L
linke Ausführung / left version



- R
rechte Ausführung / right version



Standardzubehör / standard accessories:

- BE Riegelbüchse bei DLF1/7 / latch plate at DLF1/7
- G60 Gummirolle bei Betätigung mit .20, .30, .40, .40/180, .50, .50/180
rubber roller at actuation by .20, .30, .40, .40/180, .50, .50/180
- PZ18 Kontaktbrücke bei Ausführung mit Türschalter .6 oder .7
contact bridge at version with door switch .6 or .7

Weiteres Zubehör finden Sie im Kapitel „Zubehör für Türverriegelungen“.
Please find further accessories in the chapter “accessories for door interlocks“.

Ausführungen des Riegelbolzens / versions of the latch bolt:

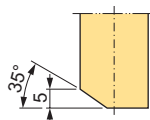
Art der Riegelbolzenanschrägung / kind of the latch bolt bevel

Die Anschrägung ermöglicht das Schließen der Türe bei abgefallenem Riegelbolzen.

The bevel allows the closing of the door at dropped latch bolt.

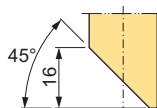
(u), (o), (i), (a)

Standardanschrägung bei DLF
standard bevel at DLF



(u), (o), (i), (a)

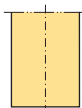
Standardanschrägung bei DL ab $X \geq 10$ mm
standard bevel at DL from $X \geq 10$ mm



(ANS0)

keine Anschrägung bei DL ab $X \leq 10$ mm

without bevel at DL from $X \leq 10$ mm

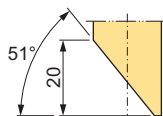


(ANS...)

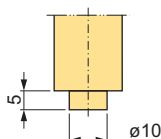
Sonderanschrägungen bei DL / special bevels at DL

(ANS1/u), (ANS1/o), (ANS1/i), (ANS1/a)

ab $X \geq 14$ mm / from $X \geq 14$ mm

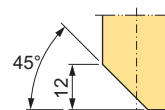


(ANS2)



(ANS4/u), (ANS4/o), (ANS4/i), (ANS4/a)

ab $X \geq 5$ mm / from $X \geq 5$ mm

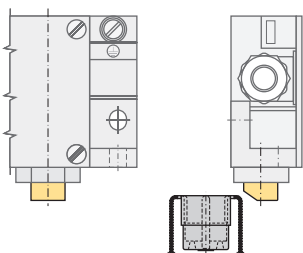


Lage der Riegelbolzenanschrägung (Prinzipdarstellung) / position of the latch bolt bevel (basic principle)

(u)

Anschrägung unten (bodenseitig) für Drehtüren

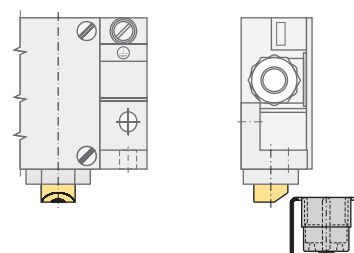
bevel below (base side) for swing doors



(o)

Anschrägung oben (deckelseitig) für Drehtüren

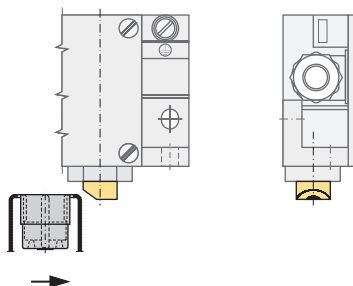
bevel above (cover side) for swing doors



(i)

Anschrägung innen für Schiebetüren

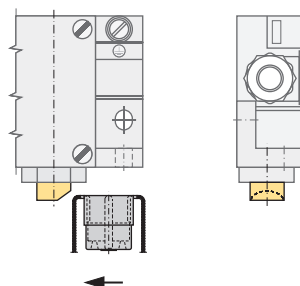
bevel inside for sliding doors



(a)

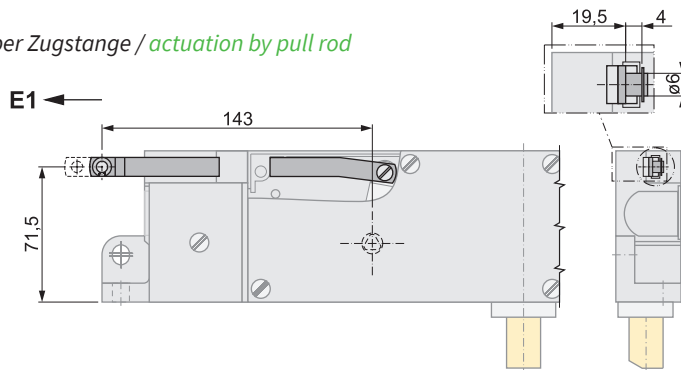
Anschrägung außen für Schiebetüren

bevel outside for sliding doors

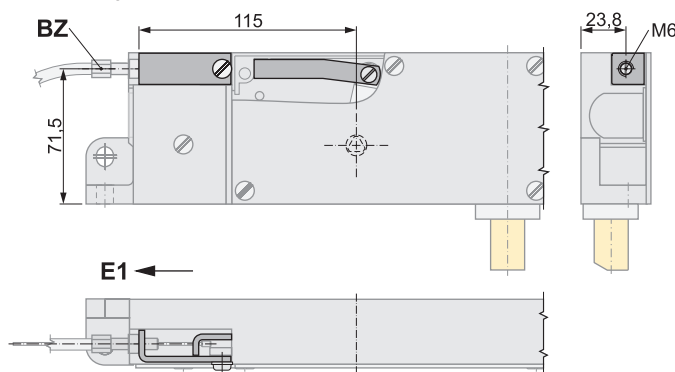


Betätigungsart / *kind of actuation:*

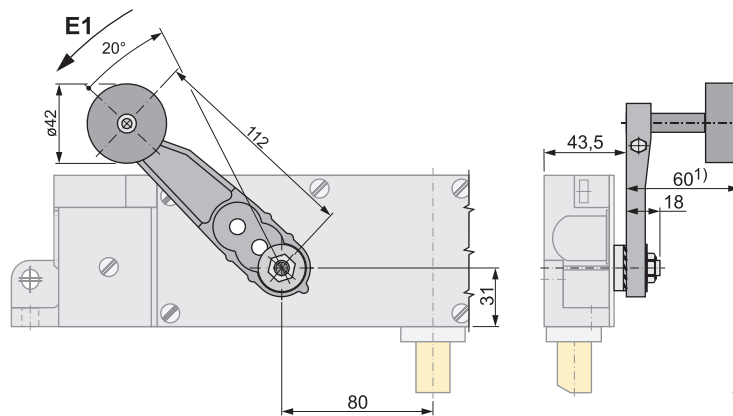
.10
Betätigung über Zugstange / *actuation by pull rod*



.14
Betätigung über Bowdenzug / *actuation by bowden cable*

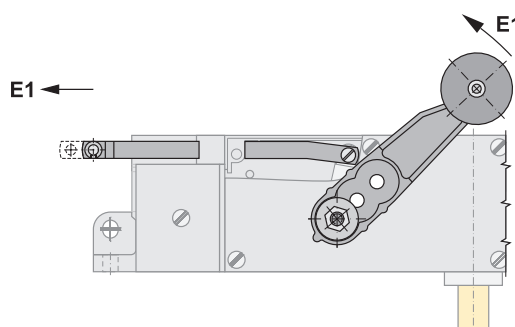


.20
Betätigung über aufgeschraubten Rollenhebel / *actuation by screwed on roller lever*



¹⁾ Standard / standard

.30
Betätigung über aufgeschraubten Rollenhebel und Zugstange / *actuation by screwed on roller lever and pull rod*



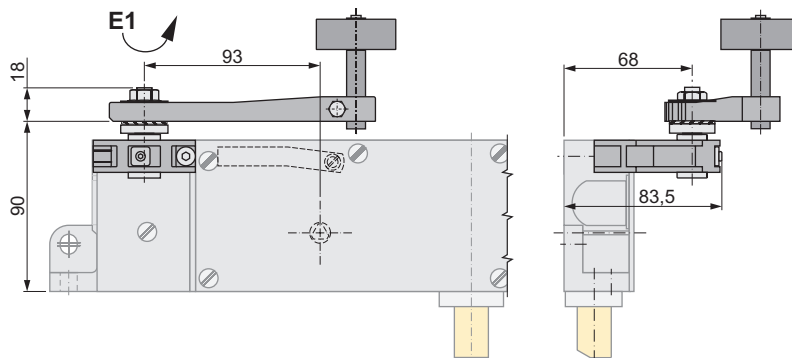
BZ Bowdenzug BZ-...
(Zubehör - bitte separat bestellen)
bowden cable BZ-...
(accessories - please order separately)

E1 Entriegelungsrichtung / *unlocking direction*

Betätigungsart / *kind of actuation:*

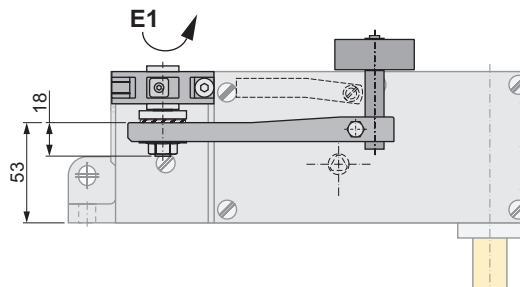
.40

Betätigung über Seitenlagerbock / *actuation by annexed roller lever*



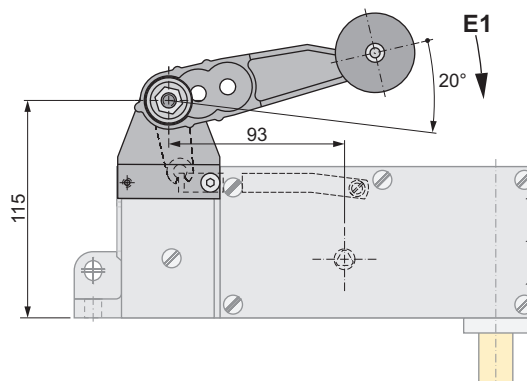
.40/180

Betätigung über Seitenlagerbock (gedreht) / *actuation by annexed roller lever (turned)*



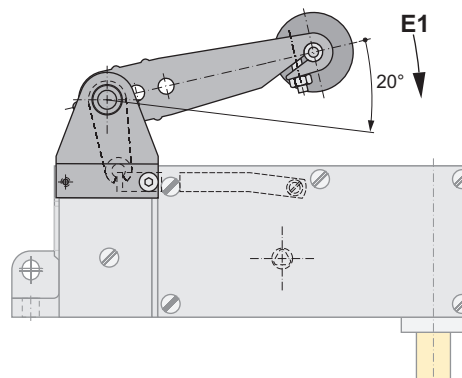
.50

Betätigung über Seitenlagerbock, parallel zur Riegelbolzenachse
actuation by annexed roller lever, parallel to latch bolt axis



.50/180

Betätigung über Seitenlagerbock, parallel zur Riegelbolzenachse (gedreht)
actuation by annexed roller lever, parallel to latch bolt axis (turned)



E1 Entriegelungsrichtung / *unlocking direction*

Betätigungsart / kind of actuation:

.10/KOPPEL

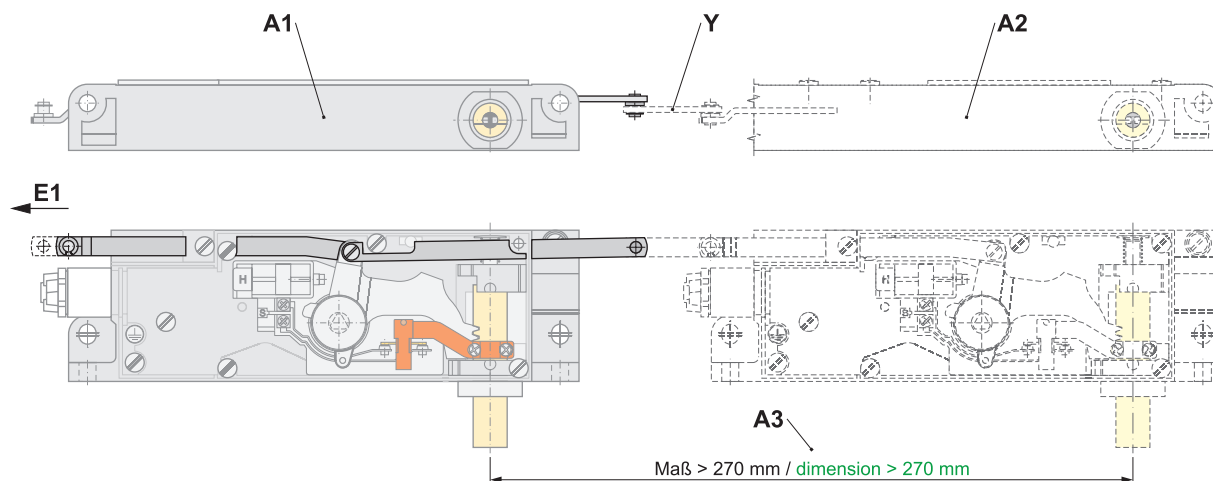
Betätigung über Zugstange mit zusätzlicher Koppelstange zur Anbindung einer weiteren Türverriegelung für eine doppelflügelige Tür
actuation by pull rod with additional coupling rod for connection of an additional door lock for a double-leaf door

Hinweis:

Bei der Kopplung von Türverriegelungen handelt es sich fast immer um individuelle Anpassungen an die Gegebenheiten vor Ort. Dies sind u. a. die Lage der eventuell vorhandenen Türschalter, die eingesetzte Türschließtechnik und die Bohrungsabstände für die Bolzen in den Türen. Daher variieren die Abstände zwischen den zu koppelnden Geräten. Eine genaue Maßabnahme ist zwingende Voraussetzung, um eine funktionierende Betätigung beider Türverriegelungen konstruieren und fertigen zu können.

note:

The coupling of door interlocks is mostly for individual adaptations to the situations on site. These are amongst others the position of the possibly available door switches, the door closing method used and the hole separations for the bolts in the doors. For this reason the distances between the devices to be coupled vary. A precise indication of measurements is the prerequisite for us to construct and produce a well-functioning actuation of both door interlocks.



- A1 Türverriegelung mit Zugstange und Koppelstange, dargestellt: DLF1/7 - R - X15 (u) .10/KOPPEL
door interlock with pull rod and coupling rod, shown: DLF1/7 - R - X15 (u) .10/KOPPEL
- A2 angekoppelte Türverriegelung (bitte separat bestellen), dargestellt: DLF1/7 - R - X15 (u) .10
coupled door interlock (please order separately), shown: DLF1/7 - R - X15 (u) .10
- A3 Riegelbolzenabstand (Standard Maß = 300 mm, Minimal Maß = 270 mm), **dieses Maß bei der Bestellung bitte unbedingt angeben!**
distance of the latch bolts (standard distance = 300 mm, minimal distance = 270 mm), please specify the distance of the latch bolts in case of order!

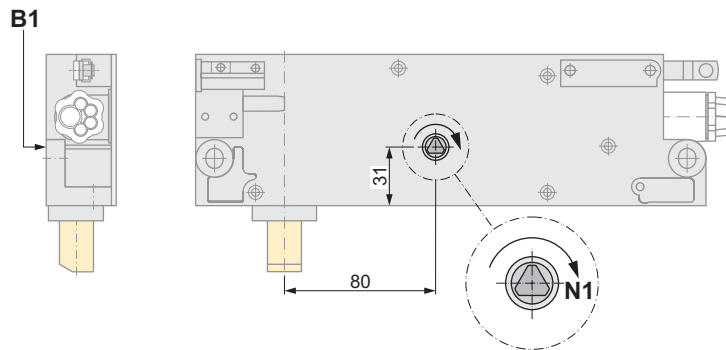
E1 Entriegelungsrichtung / unlocking direction

Y Verbindungsstange zur Türverriegelung, Lochabstand in mm angeben (Zubehör - separat bestellen)
connection rod to door interlock, indicate hole spacing in mm (accessories - please order separately)

Notentriegelung / emergency release:

ohne Angabe / without specification

Notentriegelung bodenseitig an der Zahnhebelachse / emergency release base side at the tooth lever axis

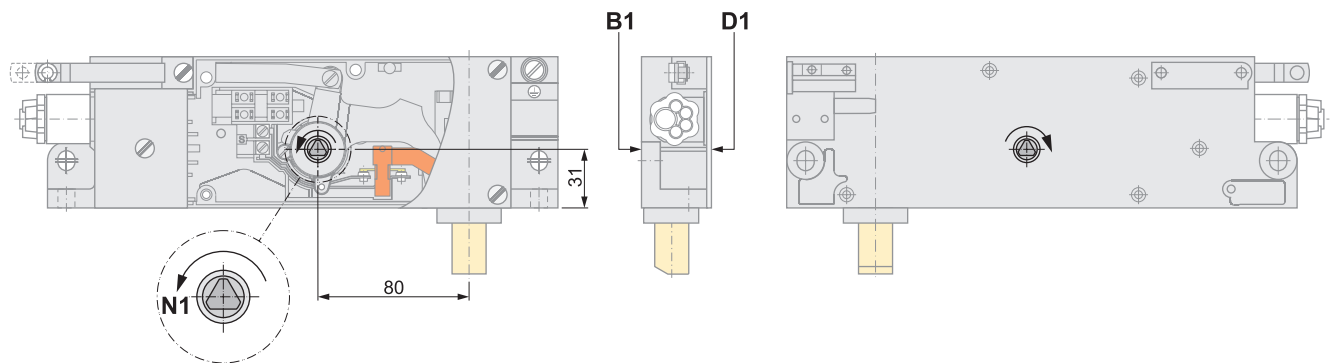


.1

*Notentriegelung bodenseitig und deckelseitig an der Zahnhebelachse
emergency release base side and cover side at the tooth lever axis*

.1 in Kombination mit Betätigung .10 (über Zugstange)

.1 in combination with actuation .10 (by pull rod)



B1 *bodenseitig (stets vorhanden)
base side (always existing)*

D1 *deckelseitig zusätzlich / cover side additionally*

N1 *Entriegelungsrichtung Notentriegelung
unlocking direction emergency release*

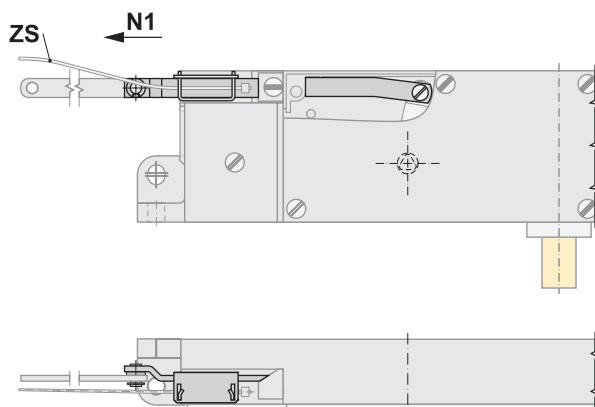
Notentriegelung / *emergency release:*

.5

Notentriegelung bodenseitig und Anschluss für externe Notentriegelung über Seilzug oder Handbetätigung
emergency release base side and connection for external emergency release by pull rope or manual operation

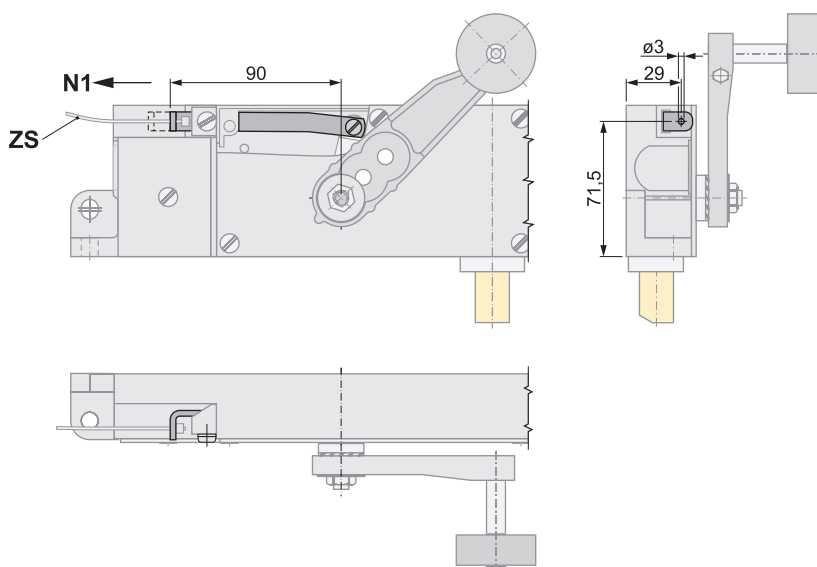
.5 in Kombination mit Betätigung .10 (über Zugstange)
.5 in combination with actuation .10 (by pull rod)

.5 in combination with actuation .10 (by pull rod)



.5 in Kombination mit Betätigung .20 (aufgeschraubter Rollenhebel)
.5 in combination with actuation .20 (screwed on roller lever)

.5 in combination with actuation .20 (screwed on roller lever)



N1 Entriegelungsrichtung Notentriegelung
unlocking direction emergency release

ZS Zugseil ZS-... (Zubehör - bitte separat bestellen)
pull rope ZS-... (accessories - please order separately)

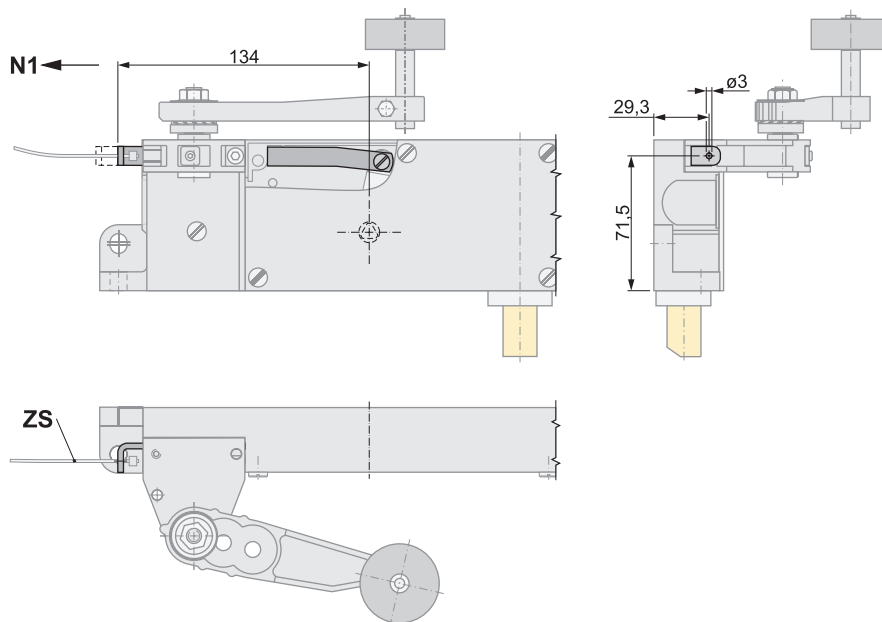
Notentriegelung / emergency release:

.5

Notentriegelung bodenseitig und Anschluss für externe Notentriegelung über Seilzug oder Handbetätigung
emergency release base side and connection for external emergency release by pull rope or manual operation

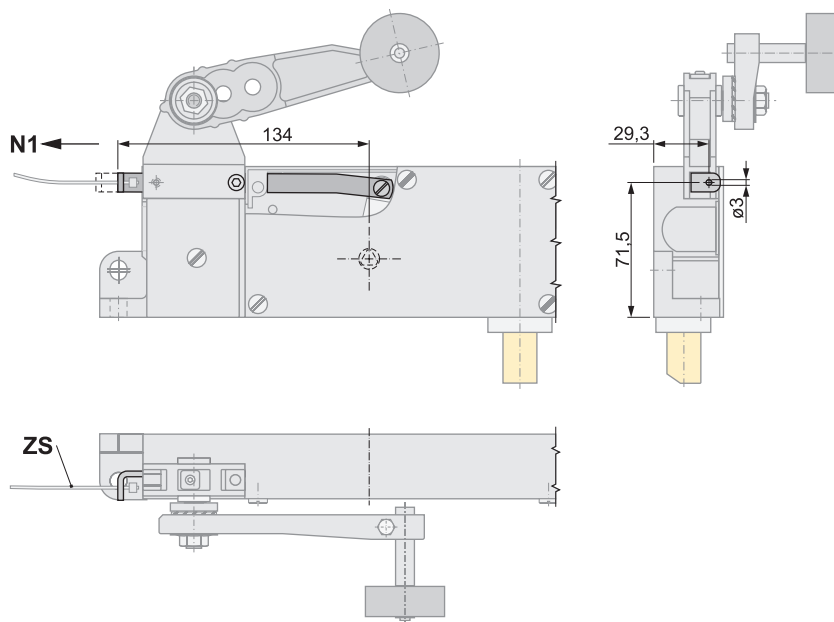
.5 in Kombination mit Betätigung .40 (über Seitenlagerbock)

.5 in combination with actuation .40 (by annexed roller lever)



.5 in Kombination mit Betätigung .50 (über Seitenlagerbock parallel aufgesetzt)

.5 in combination with actuation .50 (by annexed roller lever attached parallel)



N1 Entriegelungsrichtung Notentriegelung
unlocking direction emergency release

ZS Zugseil ZS-... (Zubehör - bitte separat bestellen)
pull rope ZS-... (accessories - please order separately)

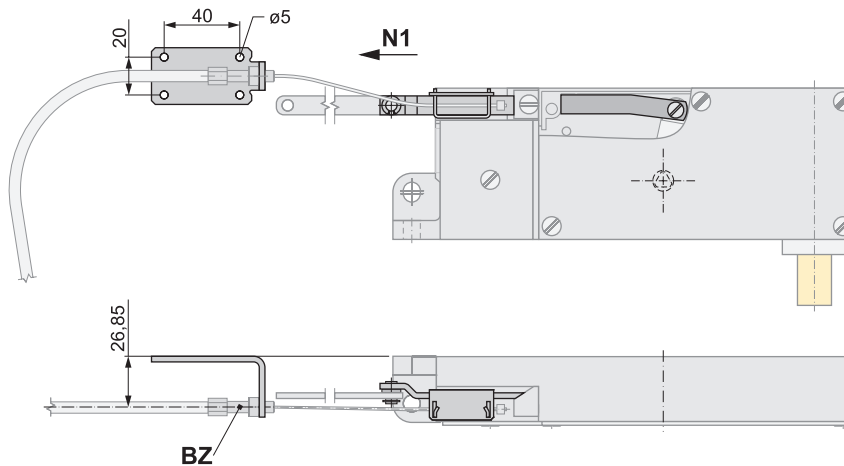
Notentriegelung / *emergency release:*

.14

Notentriegelung bodenseitig und Anschluss für externe Notentriegelung über Bowdenzug
emergency release base side and connection for external emergency release by bowden cable

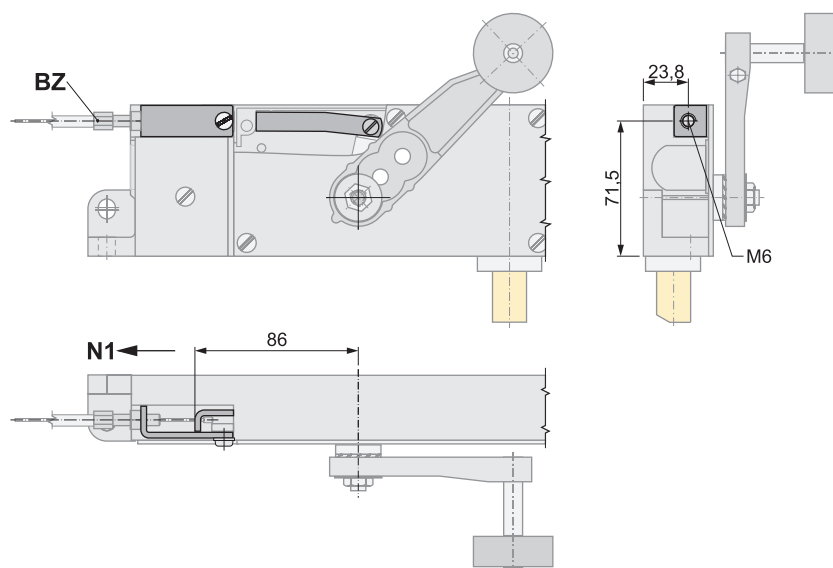
.14 in Kombination mit Betätigung .10 (über Zugstange)
.14 in combination with actuation .10 (by pull rod)

.14 in Kombination mit Betätigung .10 (by pull rod)



.14 in Kombination mit Betätigung .20 (aufgeschraubter Rollenhebel)
.14 in combination with actuation .20 (screwed on roller lever)

.14 in combination with actuation .20 (screwed on roller lever)



BZ Bowdenzug BZ-...
(Zubehör - bitte separat bestellen)
bowden cable BZ-...
(accessories - please order separately)

N1 Entriegelungsrichtung Notentriegelung
unlocking direction emergency release

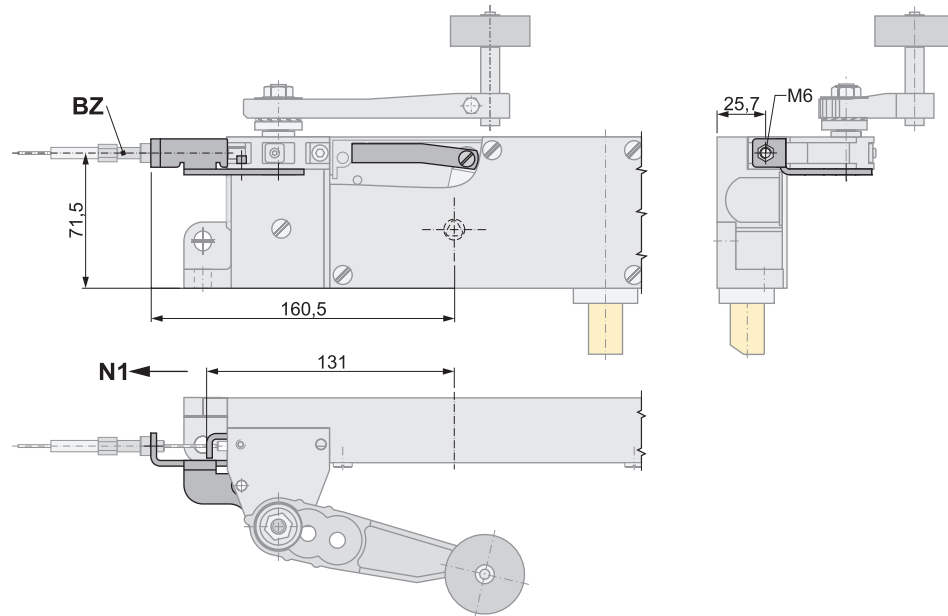
Notentriegelung / emergency release:

.14

Notentriegelung bodenseitig und Anschluss für externe Notentriegelung über Bowdenzug
emergency release base side and connection for external emergency release by bowden cable

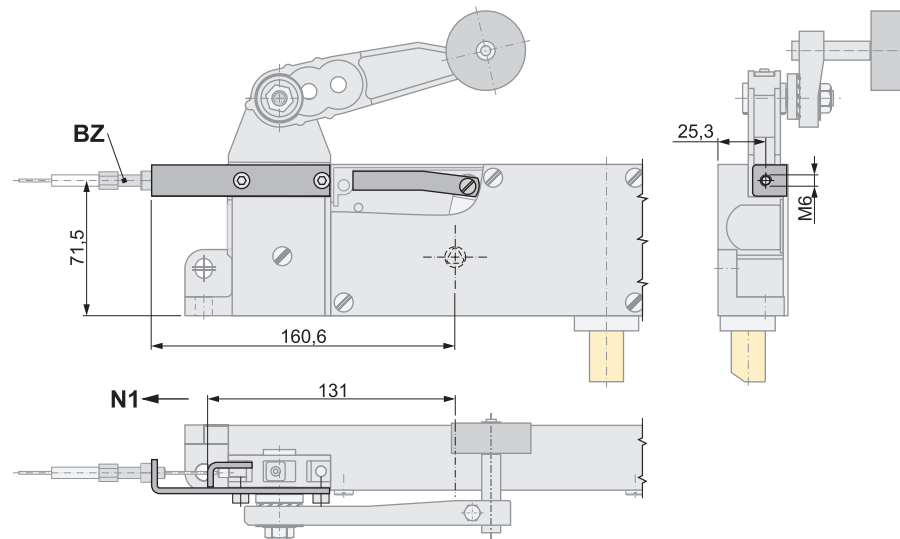
.14 in Kombination mit Betätigung .40 (über Seitenlagerbock)

.14 in combination with actuation .40 (by annexed roller lever)



.14 in Kombination mit Betätigung .50 (über Seitenlagerbock parallel aufgesetzt)

.14 in combination with actuation .50 (by annexed roller lever attached parallel)



BZ Bowdenzug BZ-...
(Zubehör - bitte separat bestellen)
bowden cable BZ-...
(accessories - please order separately)

N1 Entriegelungsrichtung Notentriegelung
unlocking direction emergency release

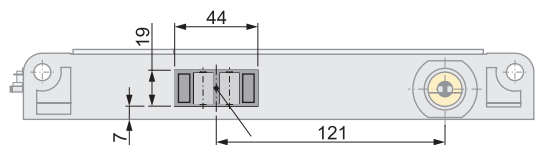
Türschalter / door switch:

.6

Türschalter eingebaut, bodenseitig betätigt / door switch installed, base side actuated

.7

Türschalter eingebaut, deckelseitig betätigt / door switch installed, cover side actuated



T1 Türschalter PZ73 eingebaut / door switch PZ73 installed



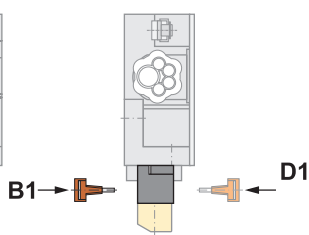
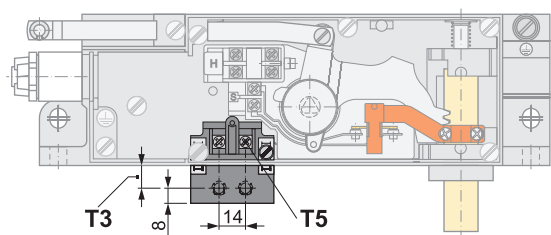
PZ Kontaktbrücke, z. B. PZ18 / contact bridge, e.g. PZ18



U1 PZ-U1 = Unterlage, 1 mm dick zum Höhengleich / PZ-U1 = pad, 1 mm thick for height compensation



U5 PZ-U5 = Unterlage, 5 mm dick zum Höhengleich / PZ-U5 = pad, 5 mm thick for height compensation



B1 bodenseitig betätigt / base side actuated

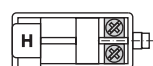
D1 deckelseitig betätigt / cover side actuated

T3 Türschalter einstellbar von 8,6 mm bis 14,8 mm
door switch adjustable from 8.6 mm to 14.8 mm

T5 Anschluss Türschalter
connection door switch

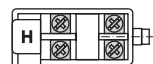
Hilfsschalter / auxiliary switch:

.9/...



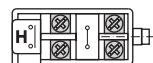
.9/01

Kontakt bei entriegelter Tür geschlossen / contact at unlocked door closed



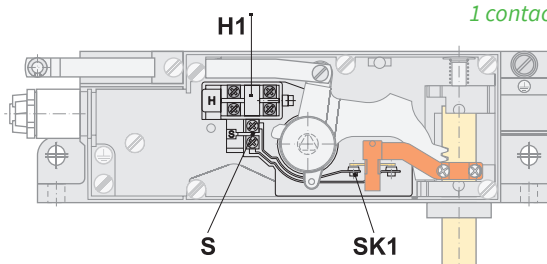
.9/02

2 Kontakte bei entriegelter Tür geschlossen / 2 contacts at unlocked door closed



.9/11

1 Kontakt bei entriegelter Tür geschlossen, 1 Kontakt bei entriegelter Tür offen
1 contact at unlocked door closed, 1 contact at unlocked door open



H1 Anschluss Hilfsschalter
connection auxiliary switch

S Anschluss Sperrmittelschalter
connection switch for locking mechanism

SK1 Kontakt Sperrmittelschalter
contact switch for locking mechanism